

## R-TFIX-TOOL-RED Utensile di posa

Attrezzo TX40 con disco integrato per installazioni in superficie dell'ancorante R-TFIX-8S



### Informazioni sul prodotto

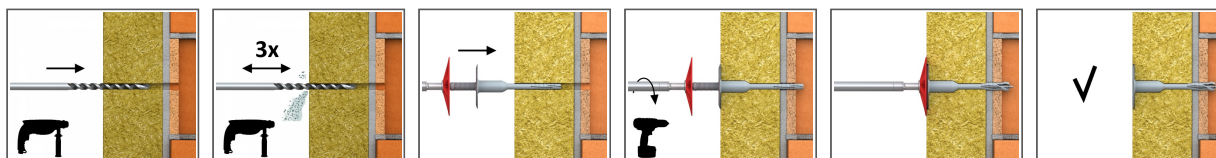
#### Caratteristiche e vantaggi

- Il disco integrato facilita la ottima installazione del R-TFIX-8S, installando il disco a filo con la parete isolante
- Il design della punta TX40 si adatta perfettamente al R-TFIX-8S e ne permette l'installazione semplice e stabile
- Facile da usare consente una installazione veloce e facile
- Punta tipo Torx-40

#### Applicazioni

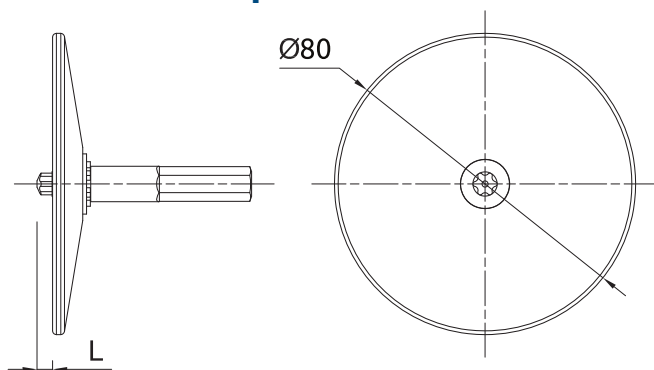
- Pannelli in polistirene (EPS)
- Pannelli in poliuretano (PU)
- Lana di roccia
- Pannelli leggeri di lana di legno

### Guida all'installazione



1. Praticare un foro del diametro e della profondità richiesti
2. #REF!
3. Inserire la punta del cacciavite nell'incavo nella testa della vite R-TFIX-8S.
4. Dopo l'installazione.
5. Profondità di posa di almeno 25 mm nei materiali A, B, C, D e 65 mm nel blocco di calcestruzzo cellulare.
6. Applicare una pressione assiale costante, assicurandosi che il disco dell'utensile di regolazione sia mantenuto perpendicolare all'asse di fissaggio.
7. Inserire saldamente la vite con alti regimi fino a quando il fissaggio è sicuro (quando il disco tocca la superficie di isolamento).

## Informazioni sul prodotto



Codice Prodotto	Tipo di inserto	Diametro		Lunghezza
		d	L	
		[mm]		
R-TFIX-TOOL-RED	T40	80	8	

## Dati logistici

Dimen- sione	Codice Prodotto	Diame- tro [mm]	Lun- ghezza [mm]	Fissaggio			Quantità [pz]			Peso [kg]			Codici a barre
				Diame- tro [mm]	Diame- tro del disco [mm]	Lun- ghezza [mm]	Scatola	Imballo	Pedana	Scatola	Imballo	Pedana	
	R-TFIX-TOOL-RED	80	8				1	16	384	0.08	1.30	61.1	5906675412245
Ø08	R-TFIX-8S-115			8	60	115	200	200	8000	5.8	5.8	263.8	5906675417479
	R-TFIX-8S-135			8	60	135	200	200	8000	6.4	6.4	287.2	5906675417486
	R-TFIX-8S-155			8	60	155	200	200	6400	7.2	7.2	259.4	5906675417493
	R-TFIX-8S-175			8	60	175	200	200	6400	8.2	8.2	291.1	5906675417509
	R-TFIX-8S-195			8	60	195	200	200	6400	8.2	8.2	292.4	5906675417516
	R-TFIX-8S-215			8	60	215	100	100	4000	4.7	4.7	218.0	5906675417530
	R-TFIX-8S-235			8	60	235	100	100	4000	5.1	5.1	233.8	5906675417547
	R-TFIX-8S-255			8	60	255	100	100	4000	5.5	5.5	248.0	5906675417554
	R-TFIX-8S-275			8	60	275	100	100	4000	5.8	5.8	263.2	5906675417561
	R-TFIX-8S-295			8	60	295	100	100	4000	6.1	6.1	273.6	5906675417578
	R-TFIX-8S-335			8	60	335	100	100	4000	6.7	6.7	299.2	5906675417585
	R-TFIX-8S-355			8	60	355	100	100	3200	7.3	7.3	264.9	5906675417592
	R-TFIX-8S-375			8	60	375	100	100	3200	7.6	7.6	272.9	5906675417608
	R-TFIX-8S-395			8	60	395	50	50	1600	4.2	4.2	165.4	5906675417615
	R-TFIX-8S-415			8	60	415	50	50	1600	4.4	4.4	170.2	5906675417639
	R-TFIX-8S-435			8	60	435	50	50	1600	4.5	4.5	174.3	5906675417646
R-TFIX-8S-455			8	60	455	50	50	1600	4.7	4.7	180.4	5906675417653	