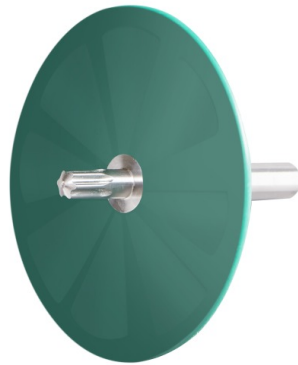


## R-TFIX-TOOL-GREEN Utensile di posa

Attrezzo TX40 con disco integrato per installazioni a foro svasato dell'ancorante R-TFIX-8S



### Informazioni sul prodotto

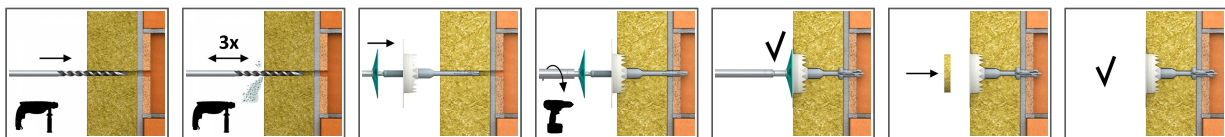
#### Caratteristiche e vantaggi

- Il disco integrato facilita l'installazione svasata del T-FIX-8S per il perfetto livellamento è necessario l'utilizzo del T-FIX-CAP63
- Il design della punta TX40 si adatta perfettamente al R-TFIX-8S e ne permette l'installazione semplice e stabile
- Facile da usare consente una installazione veloce e facile
- Punta tipo Torx-40

#### Applicazioni

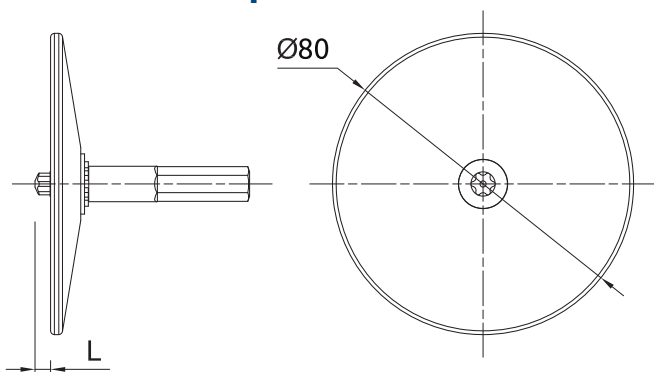
- Pannelli in polistirene (EPS)
- Pannelli in poliuretano (PU)
- Lana di roccia
- Pannelli leggeri di lana di legno

### Guida all'installazione



1. Praticare un foro del diametro e della profondità richiesti
2. #REF!
3. Inserire R-TFIX-TOOL-GREY nella testa vite R-TFIX-8SX.
4. Quando si utilizza il KWX-63 dopo avere martellato la parte dentata, i denti dovrebbero risultare affondati nel materiale isolante.
5. Profondità di posa di almeno 25 mm nei materiali A, B, C, D e 65 mm nel blocco di calcestruzzo cellulare.
6. Applicare una pressione assiale costante, assicurandosi che il disco dell'utensile di regolazione sia mantenuto perpendicolare all'asse di fissaggio.
7. Inserire saldamente la vite con alti regimi fino a quando il fissaggio è sicuro (quando il disco tocca la superficie di isolamento).

## Informazioni sul prodotto



Codice Prodotto	Tipo di inserto	Diametro		Lunghezza
		d	L	
		[mm]		
R-TFIX-TOOL-GREEN	T40	80	18	

## Dati logistici

Dimen- sione	Codice Prodotto	Diame- tro [mm]	Lun- ghezza [mm]	Fissaggio			Quantità [pz]			Peso [kg]			Codici a barre
				Diame- tro [mm]	Diame- tro del disco [mm]	Lun- ghezza [mm]	Scatola	Imballo	Pedana	Scatola	Imballo	Pedana	
	R-TFIX-TOOL-GREEN	80	18				1	16	384	0.09	1.47	65.3	5906675412252
Ø80	R-TFIX-8S-115			8	60	115	200	200	8000	5.8	5.8	263.8	5906675417479
	R-TFIX-8S-135			8	60	135	200	200	8000	6.4	6.4	287.2	5906675417486
	R-TFIX-8S-155			8	60	155	200	200	6400	7.2	7.2	259.4	5906675417493
	R-TFIX-8S-175			8	60	175	200	200	6400	8.2	8.2	291.1	5906675417509
	R-TFIX-8S-195			8	60	195	200	200	6400	8.2	8.2	292.4	5906675417516
	R-TFIX-8S-215			8	60	215	100	100	4000	4.7	4.7	218.0	5906675417530
	R-TFIX-8S-235			8	60	235	100	100	4000	5.1	5.1	233.8	5906675417547
	R-TFIX-8S-255			8	60	255	100	100	4000	5.5	5.5	248.0	5906675417554
	R-TFIX-8S-275			8	60	275	100	100	4000	5.8	5.8	263.2	5906675417561
	R-TFIX-8S-295			8	60	295	100	100	4000	6.1	6.1	273.6	5906675417578
	R-TFIX-8S-335			8	60	335	100	100	4000	6.7	6.7	299.2	5906675417585
	R-TFIX-8S-355			8	60	355	100	100	3200	7.3	7.3	264.9	5906675417592
	R-TFIX-8S-375			8	60	375	100	100	3200	7.6	7.6	272.9	5906675417608
	R-TFIX-8S-395			8	60	395	50	50	1600	4.2	4.2	165.4	5906675417615
	R-TFIX-8S-415			8	60	415	50	50	1600	4.4	4.4	170.2	5906675417639
	R-TFIX-8S-435			8	60	435	50	50	1600	4.5	4.5	174.3	5906675417646
R-TFIX-8S-455			8	60	455	50	50	1600	4.7	4.7	180.4	5906675417653	